

Справочник по среднему семейству микроконтроллеров PICmicro™

Раздел 11. Таймер TMR0

Перевод основывается на технической документации DS33023A
компании Microchip Technology Incorporated, USA.

© ООО «Микро-Чип»
Москва - 2002

Распространяется бесплатно.
Полное или частичное воспроизведение материала допускается только с письменного разрешения
ООО «Микро-Чип»
тел. (095) 737-7545
www.microchip.ru

PICmicro™ Mid-Range MCU Family Reference Manual

“All rights reserved. Copyright © 1997, Microchip Technology Incorporated, USA. Information contained in this publication regarding device applications and the like is intended through suggestion only and may be superseded by updates. No representation or warranty is given and no liability is assumed by Microchip Technology Incorporated with respect to the accuracy or use of such information, or infringement of patents or other intellectual property rights arising from such use or otherwise. Use of Microchip’s products as critical components in life support systems is not authorized except with express written approval by Microchip. No licenses are conveyed, implicitly or otherwise, under any intellectual property rights. The Microchip logo and name are registered trademarks of Microchip Technology Inc. in the U.S.A. and other countries. All rights reserved. All other trademarks mentioned herein are the property of their respective companies. No licenses are conveyed, implicitly or otherwise, under any intellectual property rights.”

Trademarks

The Microchip name, logo, PIC, KEELOQ, PICMASTER, PICSTART, PRO MATE, and SEEVAL are registered trademarks of Microchip Technology Incorporated in the U.S.A.

MPLAB, PICmicro, ICSP and In-Circuit Serial Programming are trademarks of Microchip Technology Incorporated.

Serialized Quick-Turn Production is a Service Mark of Microchip Technology Incorporated.

All other trademarks mentioned herein are property of their respective companies.

Содержание

11.1 Введение	4
11.2 Управляющий регистр	5
11.3 Работа таймера TMR0	6
11.4 Прерывания от TMR0	7
11.5 Использование внешнего источника тактового сигнала для TMR0	8
11.5.1 Синхронизация внешнего сигнала	8
11.5.2 Задержка приращения TMR0	8
11.6 Предделитель	9
11.6.1 Переключение предделителя	10
11.6.2 Инициализация	11
11.7 Ответы на часто задаваемые вопросы	12
11.8 Дополнительная литература	13

11.1 Введение

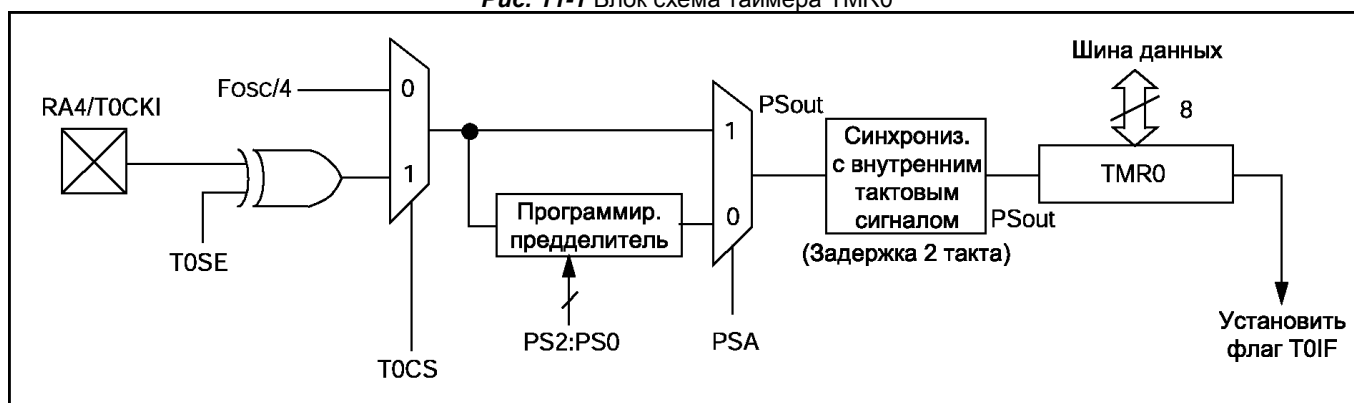
TMR0 - таймер/счетчик, имеет следующие особенности:

- 8-разрядный таймер/счетчик;
- возможность чтения и записи текущего значения счетчика;
- 8-разрядный программируемый предделитель;
- внутренний или внешний источник тактового сигнала;
- выбор активного фронта внешнего тактового сигнала
- прерывания при переполнении (переход от FFh к 00h).

Примечание. Если предварительный делитель включен перед WDT, то коэффициент деления тактового сигнала для TMR0 равен 1:1.

Блок схема модуля TMR0 показана на рисунке 11-1.

Рис. 11-1 Блок схема таймера TMR0



Примечания:

1. Биты управления T0CS, T0SE, PS2, PS1, PS0, PSA расположены в регистре OPTION_REG.
2. Схему включения предделителя перед WDT смотрите на рисунке 11-6.

11.2 Управляющий регистр

Регистр OPTION_REG доступен для чтения и записи, содержит биты управления:

- Предварительным делителем TMR0/WDT;
- Активным фронтом внешнего прерывания RB0/INT;
- Подтягивающими резисторами на входах PORTB.

Примечание. Если предварительный делитель включен перед WDT, то коэффициент деления тактового сигнала для TMR0 равен 1:1.

Регистр OPTION_REG

R/W-1	R/W-1	R/W-1	R/W-1	R/W-1	R/W-1	R/W-1	R/W-1
-RBPU⁽¹⁾	INTEDG	T0CS	T0SE	PSA	PS2	PS1	PS0
Бит 7							Бит 0

R – чтение бита
 W – запись бита
 U – не реализовано, читается как 0
 -n – значение после POR
 -x – неизвестное значение после POR

бит 7: **-RBPU⁽¹⁾**: Включение подтягивающих резисторов на входах PORTB
 1 = подтягивающие резисторы отключены
 0 = подтягивающие резисторы включены

бит 6: **INTEDG**: Выбор активного фронта сигнала на входе внешнего прерывания INT
 1 = прерывания по переднему фронту сигнала
 0 = прерывания по заднему фронту сигнала

бит 5: **T0CS**: Выбор тактового сигнала для TMR0
 1 = внешний тактовый сигнал с вывода T0CKI
 0 = внутренний тактовый сигнал CLKOUT

бит 4: **T0SE**: Выбор фронта приращения TMR0 при внешнем тактовом сигнале
 1 = приращение по заднему фронту сигнала (с высокого к низкому уровню) на выводе T0CKI
 0 = приращение по переднему фронту сигнала (с низкого к высокому уровню) на выводе T0CKI

бит 3: **PSA**: Выбор включения предделителя
 1 = предделитель включен перед WDT
 0 = предделитель включен перед TMR0

биты 2-0: **PS2: PS0**: Установка коэффициента деления предделителя

Значение	Для TMR0	Для WDT
000	1:2	1:1
001	1:4	1:2
010	1:8	1:4
011	1:16	1:8
100	1:32	1:16
101	1:64	1:32
110	1:128	1:64
111	1:256	1:128

Примечание 1. В некоторых микроконтроллерах этот бит обозначается как -GPPU. Если микроконтроллер содержит бит -RBPU, то подтягивающие резисторы подключены к PORTB. Если микроконтроллер содержит бит -GPPU, то подтягивающие резисторы подключены к GPIO.

11.3 Работа таймера TMR0

Когда бит T0CS сброшен в '0' (OPTION_REG<5>), TMR0 работает от внутреннего тактового сигнала. Приращение счетчика TMR0 происходит в каждом машинном цикле (если предделитель отключен). После записи в TMR0 приращение счетчика запрещено два следующих цикла (см. рисунки 11-2 и 11-3). Пользователь должен скорректировать эту задержку перед записью нового значения в TMR0.

Если бит T0CS установлен в '1' (OPTION_REG<5>), TMR0 работает от внешнего источника тактового сигнала на входе T0CKI. Активный фронт внешнего тактового сигнала выбирается битом T0SE (OPTION_REG<4>) (T0SE=0 - активным является передний фронт сигнала). Работа модуля TMR0 с внешним источником тактового сигнала будет рассмотрена в разделе 11.5.

Предделитель может быть включен перед WDT или TMR0, в зависимости от состояния бита PSA в регистре OPTION_REG<3>. Если бит PSA сброшен в '0', то предделитель включен перед TMR0. Нельзя прочитать или записать новое значение в предделитель. Когда предделитель включен перед TMR0, можно выбрать его коэффициент деления 1:2, 1:4, ..., 1:256. Подробное описание работы с предделителем смотрите в разделе 11.6.

Любая запись в регистр TMR0 вызовет запрещение приращения таймера TMR0 в течение двух следующих машинных циклов (2T_{CY}). Т.е. после записи нового значения в TMR0 таймер не инкрементируется пока не определено, что 3-я команда не циклически повторяющаяся (см. рисунок 11-2). Если предделитель включен перед TMR0, то запись в регистр TMR0 вызовет немедленное изменение TMR0 и сброс предделителя. Приращение TMR0 и предделителя запрещено в течение 2-х машинных циклов (2T_{CY}), после записи в TMR0. Например, если коэффициент предделителя равен 2, то после операции записи в регистр TMR0 приращение таймера не будет происходить в течение 4 циклов для TMR0 (см. рисунок 11-3). Далее таймер работает в нормальном режиме.

Рис. 11-2 Временная диаграмма работы TMR0 от внутреннего источника тактового сигнала (предделителя выключен)

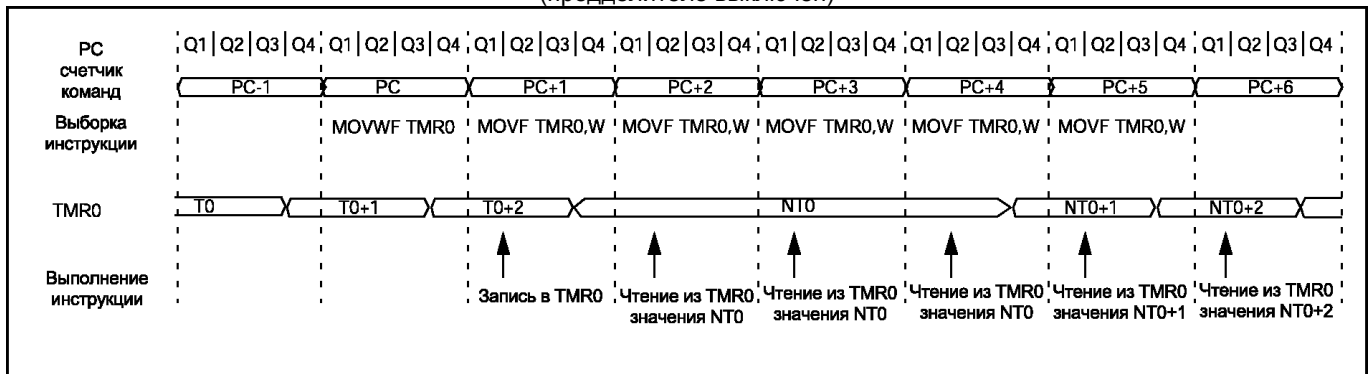
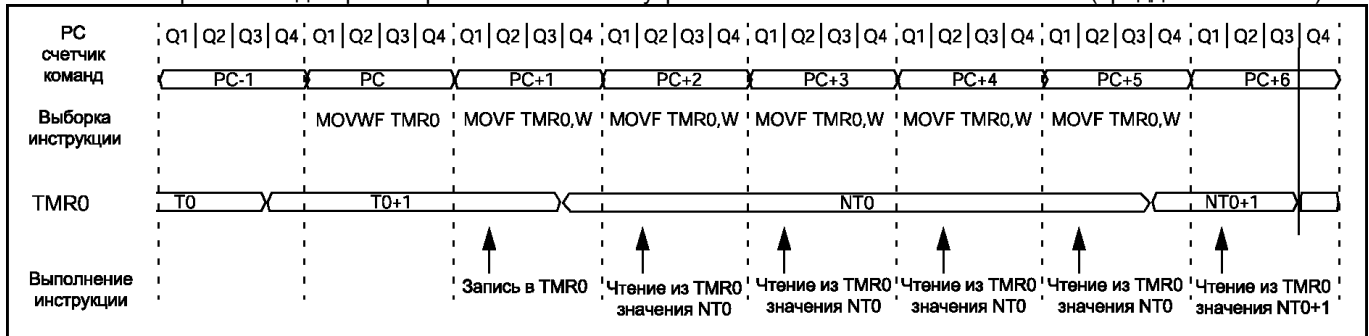


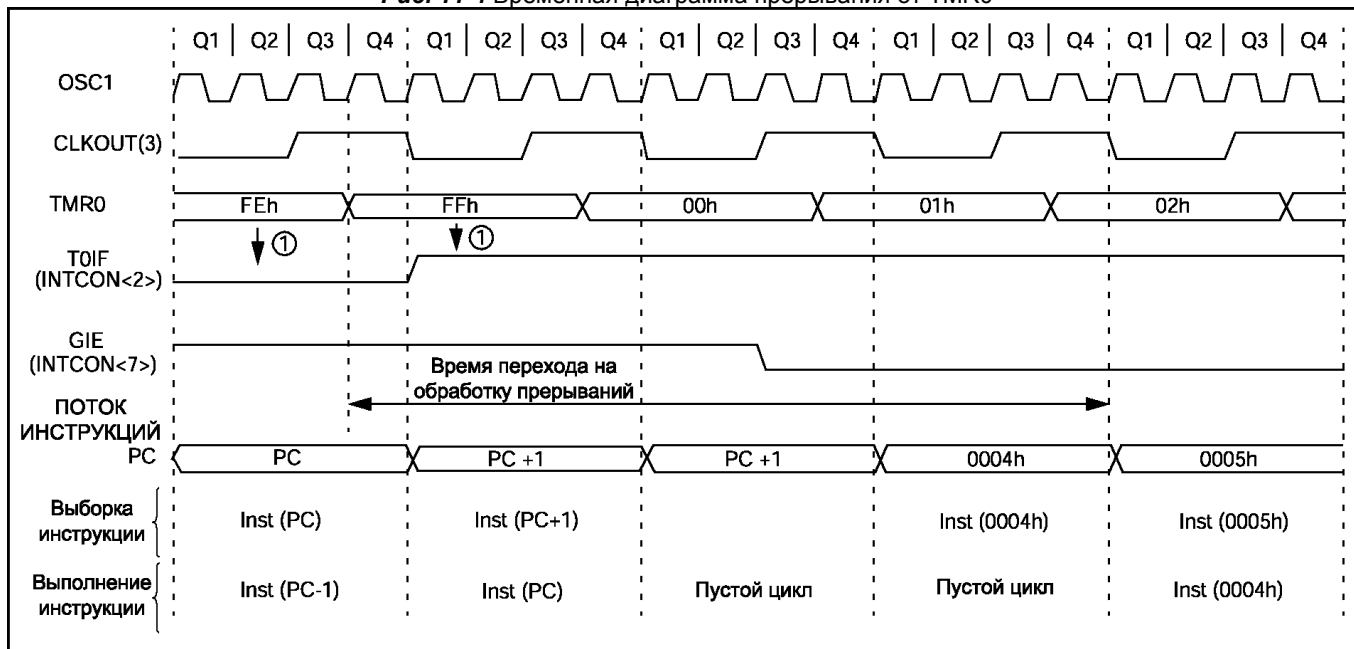
Рис. 11-3 Временная диаграмма работы TMR0 от внутреннего источника тактового сигнала (предделителем 1:2)



11.4 Прерывания от TMR0

Прерывания от TMR0 возникают при переполнении счетчика, т.е. при переходе его значения от FFh к 00h. При возникновении прерывания устанавливается в '1' бит T0IF (INTCON<2>). Само прерывание может быть разрешено/запрещено установкой/сбросом бита T0IE в регистре INTCON<5>. Флаг прерывания от TMR0 T0IF (INTCON<2>) должен быть сброшен в подпрограмме обработки прерываний. В SLEEP режиме микроконтроллера модуль TMR0 выключен и не может генерировать прерывания. На рисунке 11-4 показана временная диаграмма возникновения прерывания от TMR0.

Рис. 11-4 Временная диаграмма прерывания от TMR0



Примечания:

1. Проверка установленного флага T0IF выполняется в каждом цикле на такте Q1.
2. Время перехода на обработку прерывания $3T_{CY}$, где T_{CY} – машинный цикл.
3. CLKOUT доступен только в RC режиме тактового генератора.

11.5 Использование внешнего источника тактового сигнала для TMR0

При использовании внешнего тактового сигнала для TMR0 необходимо учитывать некоторые детали работы таймера. Активный фронт внешнего тактового сигнала синхронизируется с внутренней тактовой частотой микроконтроллера (F_{osc}), из-за чего возникает задержка от получения активного фронта сигнала до приращения TMR0.

11.5.1 Синхронизация внешнего сигнала

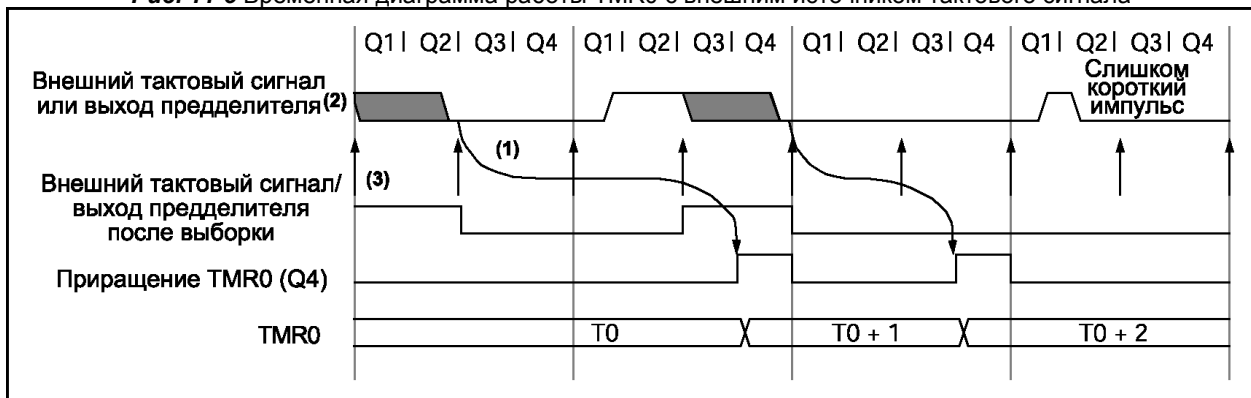
Если предделитель не используется, внешний тактовый сигнал поступает непосредственно на синхронизатор. Синхронизация T0CKI с таковым сигналом микроконтроллера усложняется из-за опроса выхода синхронизатора в машинные циклы Q2 и Q4 (см. рисунок 11-5). Поэтому длительность высокого или низкого логического уровня внешнего сигнала должна быть не меньше $2T_{osc}$ (плюс небольшая задержка внутренней RC цепи 20нс). Дополнительную информацию смотрите в разделе "Электрические характеристики" (параметры 40, 41, 42).

Если предделитель включен перед TMR0, то на вход синхронизатора поступает сигнал с асинхронного предделителя. Период сигнала T0CKI должен быть не менее $4T_{osc}$ (плюс небольшая задержка внутренней RC цепи 40нс) деленное на коэффициент предделителя. Дополнительное требование: высокий и низкий логический уровень внешнего сигнала должен быть не менее 10нс. Смотрите параметры 40, 41 и 42 в разделе "Электрические характеристики".

11.5.2 Задержка приращения TMR0

Поскольку сигнал с выхода предделителя синхронизируется с внутренним тактовым сигналом микроконтроллера, возникает задержка от получения активного фронта сигнала до приращения TMR0 (см. рисунок 11-5).

Рис. 11-5 Временная диаграмма работы TMR0 с внешним источником тактового сигнала



Примечания:

1. Задержка от активного фронта тактового сигнала до приращения TMR0 от $3T_{osc}$ до $7T_{osc}$. Следовательно, максимальная ошибка измерения интервала между двумя активными фронтами тактового сигнала $\pm 4T_{osc}$.
2. Если предделитель выключен, на вход синхронизатора поступает внешний тактовый сигнал.
3. Стрелками указаны точки выборки уровня сигнала.

11.6 Предделитель

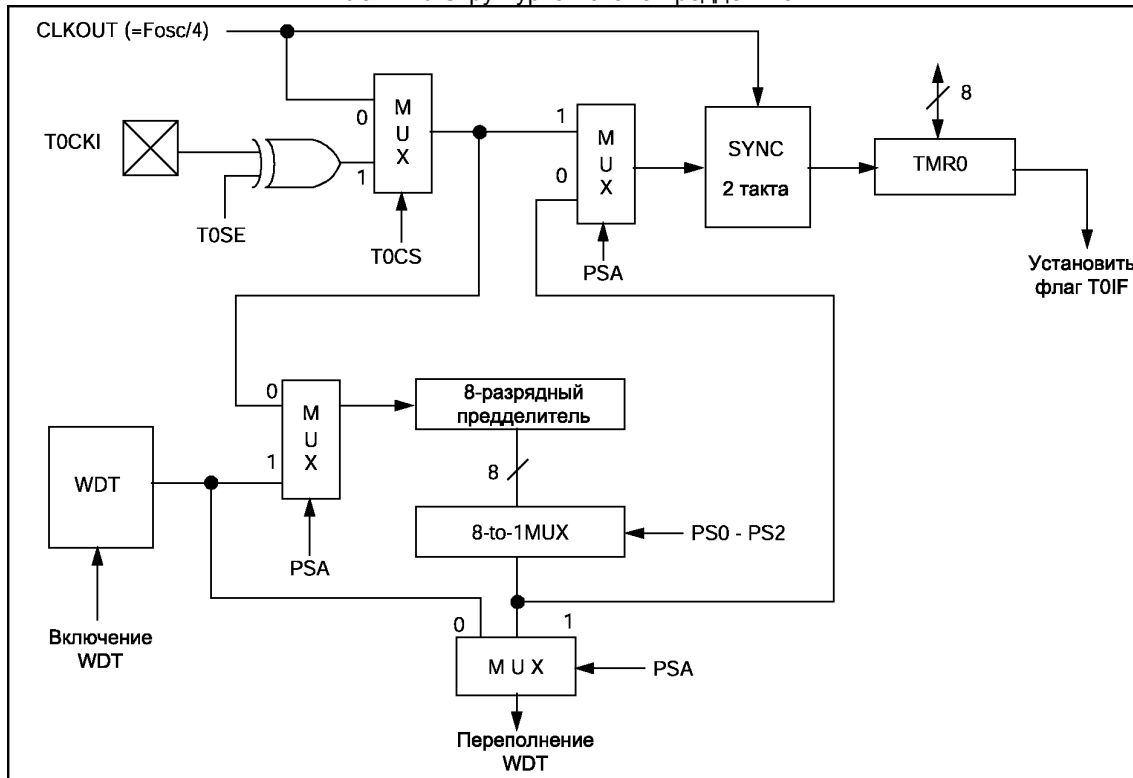
8-разрядный счетчик может работать как предделитель TMR0 или выходной делитель WDT (см. рисунок 11-6). Для простоты описания этот счетчик всегда будем называть "предделитель". Использование предделителя перед TMR0 означает, что WDT работает без предделителя, и наоборот.

Примечание. Существует только один предделитель, который может быть включен перед TMR0 или WDT.

Коэффициент деления предделителя определяется битами PSA и PS2:PS0 (OPTION_REG<3:0>).

Если предделитель включен перед TMR0, любые команды записи в TMR0 (например, CLRF TMR0; MOVWF TMR0; BSF TMR0,x и т.д.) сбрасывают предделитель. Когда предделитель подключен к WDT, команда CLRWDT сбросит предделитель вместе с WDT. Предделитель также очищается при сбросе микроконтроллера.

Рис. 11-6 Структурная схема предделителя



Примечание. Биты управления T0CS, T0SE, PS2, PS1, PS0, PSA расположены в регистре OPTION_REG.

11.6.1 Переключение предделителя

Переключение предделителя выполняется программным способом, т.е. переключение можно сделать во время выполнения программы.

Примечание. Для предотвращения случайного сброса микроконтроллера следует выполнять переключение предделителя от TMR0 к WDT как показано в примере 11-1, даже если WDT выключен.

В примере 11-1 первая часть изменения регистра OPTION_REG не должна выполняться, если желаемый коэффициент предделителя отличный от 1:1. Если требуется настройка коэффициента предделителя 1:1, то необходимо установить промежуточное значение коэффициента (отличное от 1:1), а затем установить коэффициент предделителя 1:1 в последней части изменения OPTION_REG.

Переключение предделителя от WDT к TMR0 смотрите в примере 11-2.

Пример 11-1 Переключения предделителя от TMR0 к WDT

1)	BSF	STATUS, RPO	; Банк 1
2)	MOVLW	b'xx0x0xxx'	; Выбрать источник тактового сигнала и
3)	MOVWF	OPTION_REG	; коэффициент предделителя, отличный от 1:1
4)	BCF	STATUS, RPO	; Банк 0
5)	CLRF	TMR0	; Сбросить TMR0 и предделитель
6)	BSF	STATUS, RP1	; Банк 1
7)	MOVLW	b'xxxx1xxx'	; Включить предделитель перед WDT,
8)	MOVWF	OPTION_REG	; но не выбирать коэффициент деления
9)	CLRWDT		; Сбросить WDT и предделитель
10)	MOVLW	b'xxxx1xxx'	; Выбрать новое значение коэффициента
11)	MOVWF	OPTION_REG	; предделителя
12)	BCF	STATUS, RPO	; Банк 0

Примечания к примеру. Если желаемое значение коэффициента деления отличное от 1:1, то строки 2 и 3 в текст программы не должны включаться. Если требуется настройка коэффициента предделителя 1:1, то необходимо установить промежуточное значение коэффициента (отличное от 1:1) в строках 2 и 3, а затем установить коэффициент предделителя 1:1 в строках 10 и 11.

Пример 11-2 Переключения предделителя от WDT к TMR0

	CLRWDT		; Сбросить WDT и предделитель
	BSF	STATUS, RPO	; Банк 1
	MOVLW	b'xxxx0xxx'	; Включить предделитель перед TMR0 и
	MOVWF	OPTION_REG	; выбрать новое значение коэффициента деления
	BCF	STATUS, RPO	; Банк 0

11.6.2 Инициализация

В примере 11-3 показана инициализация TMR0 с внутренним источником тактового сигнала, а в примере 11-4 представлена инициализация TMR0 с внешним источником тактового сигнала.

Пример 11-3 Инициализация TMR0 (внутренний источник тактового сигнала)

```

        CLRF    TMR0                ; Сброс TMR0
        CLRF    INTCON              ; Выключить прерывания и сбросить TOIF
        BSF     STATUS, RP0         ; Банк 1
        MOVLW   0xC3                ; Выключить подтягивающие резисторы на PORTB,
        MOVWF   OPTION_REG         ; прерывания по переднему фронту сигнала на RB0
                                        ; TMR0 инкрементируется от внутреннего тактового сигнала
                                        ; предделитель 1:16.
        BCF     STATUS, RP0         ; Банк 0
; **      BSF     INTCON, TOIE       ; Разрешить прерывания от TMR0
; **      BSF     INTCON, GIE       ; Разрешить все прерывания
;
; Если прерывания от TMR0 выключены, то выполняйте проверку бита переполнения.
;
T0_OVFL_WAIT
        BTFSS  INTCON, TOIF
        GOTO   T0_OVFL_WAIT
; Произошло переполнение TMR0

```

Пример 11-4 Инициализация TMR0 (внешний источник тактового сигнала)

```

        CLRF    TMR0                ; Сброс TMR0
        CLRF    INTCON              ; Выключить прерывания и сбросить TOIF
        BSF     STATUS, RP0         ; Банк 1
        MOVLW   0x37                ; Включить подтягивающие резисторы на PORTB,
        MOVWF   OPTION_REG         ; прерывания по заднему фронту сигнала на RB0
                                        ; TMR0 инкрементируется от внешнего тактового сигнала
                                        ; предделитель 1:256.
        BCF     STATUS, RP0         ; Банк 0
; **      BSF     INTCON, TOIE       ; Разрешить прерывания от TMR0
; **      BSF     INTCON, GIE       ; Разрешить все прерывания
;
; Если прерывания от TMR0 выключены, то выполняйте проверку бита переполнения.
;
T0_OVFL_WAIT
        BTFSS  INTCON, TOIF
        GOTO   T0_OVFL_WAIT
; Произошло переполнение TMR0

```

11.7 Ответы на часто задаваемые вопросы

Если вы не найдете ответа на Ваш вопрос в этой главе раздела, задайте его, написав нам письмо по адресу support@microchip.ru.

Вопрос 1: В моей программе выполняется отсчет времени, но часы работают не точно или вовсе теряют значение времени.

Ответ 1:

Если Вы выполняете проверку переполнения TMR0 следующим образом:

```
wait    MOVF    TMR0,W          ; Пересылка TMR0 в W
        BTFSS  STATUS,Z        ; Проверка на ноль.
        ; Если ноль, то завершить цикл,
        GOTO   wait            ; иначе продолжать ожидать переполнения TMR0
```

Возможны два варианта потери точности часов:

1. Если приращение TMR0 выполняется от внутреннего или внешнего источника тактового сигнала, имеющий достаточно высокую частоту, переполнение таймера может произойти в течении двух циклов команды GOTO. В этом случае необходимо использовать предделитель перед TMR0 или проверку на переполнение TMR0 выполнять по другому:

```
wait    MOVLW  03
        SUBWF  TMR0,W
        BTFSS  STATUS,Z
        GOTO   wait
```

2. При записи TMR0 следующие два цикла команд таймер не инкрементируется. Часто необходимо отсчитать определенный интервал времени, например, десятичное число 100. Вы записываете в TMR0 значение 156 (256 - 100 = 156). Из-за того, что в течение двух машинных циклов приращение TMR0 не происходит, Вы должны записать значение 158 (при внутреннем тактовом сигнале и коэффициенте деления 1:1).

11.8 Дополнительная литература

Дополнительная литература и примеры применения, связанные с этим разделом документации. Примеры применения не могут использоваться для всех микроконтроллеров среднего семейства (PIC16CXXX). Как правило примеры применения написаны для конкретной группы микроконтроллеров, но принципы примеров могут использоваться, сделав незначительные изменения (с учетом существующих ограничений).

Документы, связанные с таймером TMR0 в микроконтроллерах PICmicro MCU:

Документ	Номер
Frequency Counter Using PIC16C5X Частотомер на PIC16C5X	AN592
A Clock Design using the PIC16C54 for LED Display and Switch Inputs Проект часов на PIC16C54 со светодиодным индикатором и кнопками управления	AN590

Уважаемые господа!

ООО «Микро-Чип» поставляет полную номенклатуру комплектующих фирмы **Microchip Technology Inc** и осуществляет качественную техническую поддержку на русском языке.

С техническими вопросами Вы можете обращаться по адресу support@microchip.ru

По вопросам поставок комплектующих Вы можете обращаться к нам по телефонам:
(095) 963-9601
(095) 737-7545
и адресу sales@microchip.ru

На сайте
www.microchip.ru

Вы можете узнать последние новости нашей фирмы, найти техническую документацию и информацию по наличию комплектующих на складе.